



**REPUBLIKA HRVATSKA**

**DRŽAVNI ZAVOD ZA MJERITELJSTVO**

KLASA: UP/I-034-03/10-04/17  
URBROJ: 558-02-02-02/4-11-2  
Zagreb, 06. rujna 2011.

Na temelju članka 8. stavka 2. Zakona o mjeriteljstvu („Narodne novine“ broj 163/03,194/03 i 111/07) i članka 96. Zakona o općem upravnom postupku („Narodne novine“ broj 47/09), u povodu zahtjeva za tipno ispitivanje mjerila koje je podnijela tvrtka Končar–Mjerni transformatori d.d., Josipa Mokrivića 10, 10090 Zagreb, radi odobravanja tipa mjerila, ravnatelj Državnog zavoda za mjeriteljstvo donosi

**RJEŠENJE  
O ODOBRENJU TIPRA MJERILA**

1. Odobrava se tip mjerila:
  - vrsta mjerila: naponski mjerni transformator
  - tvornička oznaka mjerila: 4VPA...
  - proizvođač mjerila: Končar–Mjerni transformatori d.d.,
  - mjesto i država proizvodnje mjerila: Josipa Mokrivića 10, 10090 Zagreb, Hrvatska
  - službena oznaka tipa mjerila: HR T-5-1002
2. Mjerila iz točke 1. ovog rješenja mogu se podnositi na ovjeravanje.
3. Ovo rješenje važi 10 godina.
4. Podaci o tehničkim i mjeriteljskim značajkama mjerila iz točke 1. ovog rješenja, prilog su ovom rješenju i čine njegov sastavni dio.

**Obrazloženje**

Tvrtka Končar–Mjerni transformatori d.d., Josipa Mokrivića 10, 10090 Zagreb, podnijela je ovom Zavodu, 28. veljače 2011. godine, zahtjev za tipno ispitivanje mjerila iz točke 1. ovog rješenja. Uz zahtjev je priložena tehnička dokumentacija o mjerilu i potreban broj uzoraka mjerila.

Tipnim ispitivanjem mjerila iz točke 1. ovog rješenja, koje je provedeno u skladu s Pravilnikom o načinu na koji se provodi tipno ispitivanje mjerila („Narodne novine“ broj 82/02), utvrđeno je da mjerilo zadovoljava zahtjeve propisane Pravilnikom o mjeriteljskim i tehničkim zahtjevima za mjerne transformatore u mjernim grupama za mjerenje električne energije („Narodne novine“ broj 11/06), te da je prikladno za uporabu.

Ovo rješenje važi 10 godina na temelju članka 8. stavka 2. Pravilnika o načinu na koji se provodi tipno ispitivanje mjerila.

Slijedom navedenog odlučeno je kao u izreci ovoga rješenja.

### Uputa o pravnom lijeku

Protiv ovoga rješenja nije dopuštena žalba, ali se može pokrenuti upravni spor tužbom Upravnom sudu Republike Hrvatske u Zagrebu, u roku 30 dana od dana primitka ovoga rješenja.

Prilog: kao u tekstu (8 str.)



Dostaviti:

1. Končar-Mjerni transformatori d.d., Josipa Mokrovića 10, 10090 Zagreb
2. Pismohrana, ovdje

*Pu*

KLASA: UP/I-034-02/11-04/17

URBROJ: 558-02-02-02/4-11-2

PROIZVOĐAČ: Končar-Mjerni transformatori d.d., Josipa Mokrvića 10, 10090 Zagreb

MJERILO: Naponski mjerni transformator tipa 4VPA...

SLUŽBENA OZNAKA TIPRA: HR T-5-1002

## 1. PRIMIJENJENI PROPISI

- Zakon o mjeriteljstvu („Narodne novine“ br. 163/03,194/03 i 111/07)
- Naredba o mjerilima nad kojima se obavlja mjeriteljski nadzor („Narodne novine“ br. 100/03 i 124/03)
- Naredba o visini i načinu plaćanja naknada za pokriće troškova tipnog ispitivanja mjerila, ovjeravanja mjerila, ispitivanja pakovina, ispitivanja osposobljenosti pravnih osoba i ovlaštenih servisa („Narodne novine“ br. 19/03, 23/03 i 70/03)
- Naredba o vrsti, obliku i načinu postavljanja državnih ovjernih oznaka koje se rabe kod ovjeravanja zakonitih mjerila, oznaka za označivanje mjerila, oznaka koje rabe ovlašteni servisi te ovjernih isprava („Narodne novine“ br. 113/09)
- Naredba o ovjernim razdobljima za pojedina zakonita mjerila i načinu njihove primjene, i o umjernim razdobljima za etalone koji se upotrebljavaju za ovjeravanje zakonitih mjerila („Narodne novine“ br. 47/05)
- Pravilnik o mjernim jedinicama („Narodne novine“ broj 2/07)
- Pravilnik o načinu na koji se provodi tipno ispitivanje mjerila („Narodne novine“ broj 82/02)
- Pravilnik o mjeriteljskim i tehničkim zahtjevima za mjerne transformatore u mjernim grupama za mjerenje električne energije („Narodne novine“ broj 11/06)

## 2. DOKUMENTI

Ovo odobrenje tipra mjerila doneseno je na osnovi sljedećih dokumenata:

- Tipno odobrenje za naponske mjerne transformatore tipa 4VPA... izdano od Državnog zavoda za mjeriteljstvo 11. travnja 2001. (dodijeljena službena oznaka tipra HR T-5-1002)
- Izvještaj o tipnom ispitivanju naponskih mjernih transformatora VPA-12 prema normi IEC 60044-2; Končar-Mjerni transformatori d.d. (13. 12. 2004.)
- Izvještaj o tipnom ispitivanju naponskih mjernih transformatora VPA-24 prema normi IEC 60044-2; Končar-Mjerni transformatori d.d. (21. 02. 2005.)
- Izvještaj o tipnom ispitivanju naponskih mjernih transformatora VPA-38 prema normi IEC 60044-2; Končar-Mjerni transformatori d.d. (13. 12. 2004.)
- Uputa za montažu i održavanje UPTU - 136/2/HR

KLASA: UP/I-034-02/11-04/17

URBROJ: 558-02-02-02/4-11-2

PROIZVOĐAČ: Končar-Mjerni transformatori d.d., Josipa Mokrovića 10, 10090 Zagreb

MJERILO: Naponski mjerni transformator tipa 4VPA...

SLUŽBENA OZNAKA TIPRA: HR T-5-1002

### 3. TEHNIČKI OPIS

Naponski mjerni transformatori tipa 4VPA... (u daljnjem tekstu: transformatori) su dvopolno izolirani transformatori, namijenjeni za odvajanje mjernih i zaštitnih uređaja od visokog napona i za transformaciju primarnih napona na iznos prilagođen mjernim i zaštitnim uređajima.

Transformatori su predviđeni za ugradnju u zatvorene prostore u svim položajima.

Jezgra transformatora je motana i prerezana, a izrađena je od transformatorskog magnetskog lima.

Transformatori se proizvode s jednim ili dva sekundarna namota. Izvedbe transformatora 4VPA-24x predviđene su za priključak na mrežu najvišeg napona 12 kV ili 24 kV. Izvedeni su s jednim primarnim namotom, te s otcjepom na sekundarnom namotu.

Namoti su izrađeni su od bakrene žice izolirane lakom.

Aktivni dio transformatora (namoti i jezgre) zaliven je u polimernu masu na bazi epoksida koja služi kao električna izolacija između primarnog i sekundarnog namota, te kao mehanička zaštita aktivnog dijela.

Na kućištu transformatora nalazi se priključna kutija sa sekundarnim priključcima, te vijkom za uzemljenje.

Natpisna pločica učvršćuje se ljepljenjem na predviđeno mjesto.

### 4. POJAŠNJENJE OZNAKE TIPRA NAPONSKIH MJERNIH TRANSFORMATORA 4VPA

Ovim rješenjem odobreni su slijedeći tipovi naponskih mjernih transformatora:

**4VPA-12 ; 4VPA-24 ; 4VPA-24x; 4VPA-38**

U oznaci tipra transformatora slova i brojevi imaju sljedeće značenje:

**4** - arapski broj ispred oznake tipra označava generaciju transformatora

**V** - naponski transformator

**P** - potporni transformator

**A** - izolacija epoksidnom smolom (araldit)

**x** - sekundarno prespojiv transformator za 10 i 20 kV

**12** - stupanj izolacije Si 12

**24** - stupanj izolacije Si 24

**38** - stupanj izolacije Si 38

KLASA: UP/I-034-02/11-04/17

URBROJ: 558-02-02-02/4-11-2

PROIZVOĐAČ: Končar-Mjerni transformatori d.d., Josipa Mokrvića 10, 10090 Zagreb

MJERILO: Naponski mjerni transformator tipa 4VPA...

SLUŽBENA OZNAKA TIPRA: HR T-5-1002

**5. MJERNO-TEHNIČKI PODACI MJERNIH TRANSFORMATORA TIPRA 4VPA...**

TIP TRANSFORMATORA	4VPA - 12	4VPA – 24 4VPA – 24x	4VPA - 38
Najviši pogonski napon (kV)	3,6; 7,2; 12	24	38
Nazivni primarni napon (kV)	3; 6; 10	20 (10 – 20)	30; 35
Nazivni sekundarni napon (kV)	100; 110		
Nazivna snaga i razred točnosti	do 30 VA r.t. 0,2 do 100 VA r.t. 0,5		
Ispitni napon sek. namota (kV)	3		
Nazivni naponski faktor	1,2×U <sub>n</sub> trajno		
Ispitni napon mrežne frekvencije (kV)	10, 20, 28	50	70
Ispitni udarni napon (kV)	40, 60, 75	125	170
Službena oznaka tipa	HR T-5-1002		

**6. GRANICE DOPUŠTENIH POGREŠAKA**

Pri ispitivanju transformatora iznosi pogrešaka ne smiju premašiti granice određene člancima 12., 13. i 14. Pravilnika o mjeriteljskim i tehničkim zahtjevima za mjerne transformatore u mjernim grupama za mjerenje električne energije ("Narodne novine" broj 11/06).

**7. NATPISI I OZNAKE**

Na natpisnoj pločici transformatora moraju se nalaziti sljedeći podaci:

- 1) ime i naziv ili znak proizvođača i mjesto proizvodnje;
- 2) oznaku tipa transformatora (4VPA...);
- 3) oznaka vrste transformatora (»Naponski transformator«);
- 4) tvornički broj i godina proizvodnje, pri čemu zadnje dvije znamenke godine proizvodnje mogu biti kosom crtom odvojene od tvorničkog broja;
- 5) nazivnu vrijednost primarnog napona i sekundarnog napona;
- 6) nazivnu frekvenciju;
- 7) nazivnu snagu i oznaku razreda točnosti;
- 8) službenu oznaku transformatora (HR T-5-1002);
- 9) oznaku odgovarajućih priključaka i namota, ako transformator ima više namota;
- 10) za transformatore s više namota moraju biti navedene i nazivne snage i oznake razreda točnosti za svaki namot;
- 11) najviši pogonski napon, odvojen kosom crtom od vrijednosti ispitnog izmjeničnog napona;

KLASA: UP/I-034-02/11-04/17

URBROJ: 558-02-02-02/4-11-2

PROIZVOĐAČ: Končar–Mjerni transformatori d.d., Josipa Mokrovića 10, 10090 Zagreb

MJERILO: Naponski mjerni transformator tipa 4VPA...

SLUŽBENA OZNAKA TIPRA: HR T-5-1002

12) toplinski razred izolacije, ako se razlikuje od razreda A;

13) nazivni faktor napona i odgovarajuće nazivno trajanje za naponske mjerne transformatore.

16) Za transformatore s više sastavnih dijelova, na natpisnoj pločici, osim ovih podataka, moraju biti navedeni i podaci o sastavnim dijelovima.

Natpisi na transformatoru moraju biti izravno vidljivi, lako čitljivi i neizbrisivi pri normalnim uvjetima uporabe.

Natpisi i oznake moraju biti na hrvatskom jeziku.

## 8. OVJERAVANJE I ŽIGOSANJE

Transformatori će se moći ovjeriti ako se utvrdi da udovoljavaju odredbama Pravilnika o mjeriteljskim i tehničkim zahtjevima za mjerne transformatore u mjernim grupama za mjerenje električne energije ("Narodne novine" broj 11/06) i zahtjevima ovog rješenja.

Ovjeravanje se provodi utiskivanjem godišnjeg i osnovnog ovjernog žiga u olovnu ili kositrenu plombu kojom se osigurava natpisna pločica, na podnožju transformatora.

## 9. CRTEŽI I SLIKE ZA PREPOZNAVANJE TRANSFORMATORA

Slika	Sadržaj
Slika 1.	Fotografija transformatora tipa 4VPA...
Slika 2.	Nacrt transformatora 4VPA... s izmjerama
Slika 3.	Izgled natpisne pločice transformatora 4VPA-38 s izmjerama
Slika 4.	Izgled natpisne pločice transformatora 4VPA - 24

KLASA: UP/I-034-02/11-04/17

URBROJ: 558-02-02-02/4-11-2

PROIZVOĐAČ: Končar-Mjerni transformatori d.d., Josipa Mokrvića 10, 10090 Zagreb

MJERILO: Naponski mjerni transformator tipa 4VPA...

SLUŽBENA OZNAKA TIPRA: HR T-5-1002



Slika 1. Fotografija transformatora tipa 4VPA...

KLASA: UP/I-034-02/11-04/17

URBROJ: 558-02-02-02/4-11-2

PROIZVOĐAČ: Končar-Mjerni transformatori d.d., Josipa Mokrovića 10, 10090 Zagreb

MJERILO: Naponski mjerni transformator tipa 4VPA...

SLUŽBENA OZNAKA TIPRA: HR T-5-1002

---



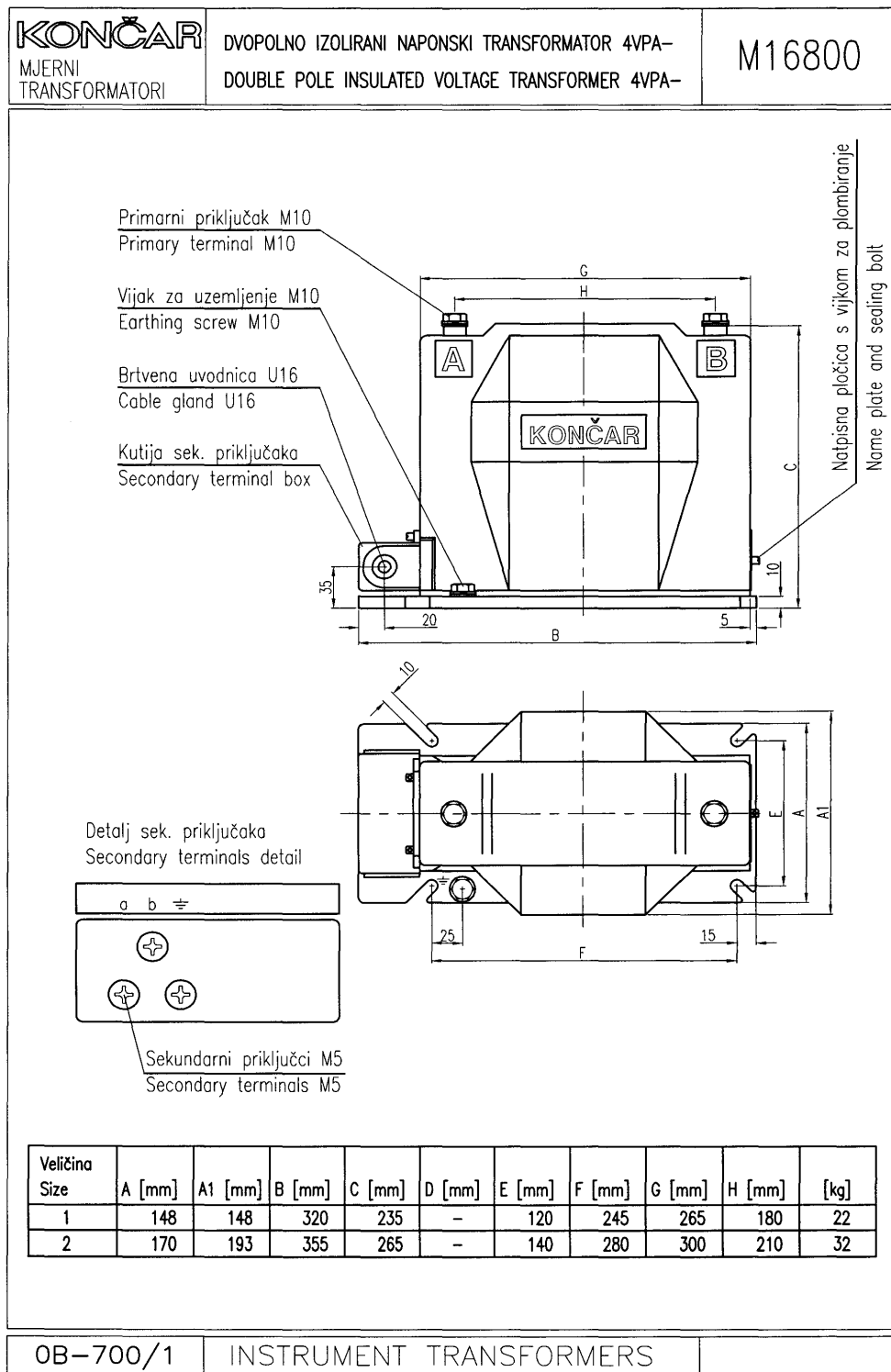
KLASA: UP/I-034-02/11-04/17

URBROJ: 558-02-02-02/4-11-2

PROIZVOĐAČ: Končar-Mjerni transformatori d.d., Josipa Mokrvića 10, 10090 Zagreb

MJERILO: Naponski mjerni transformator tipa 4VPA...

SLUŽBENA OZNAKA TIPRA: HR T-5-1002



Date :	09.2007
Designed:	ing. Mlinar
Approved:	ing. Ubrekic

Slika 2. Nacrt transformatora 4VPA... s izmjerama

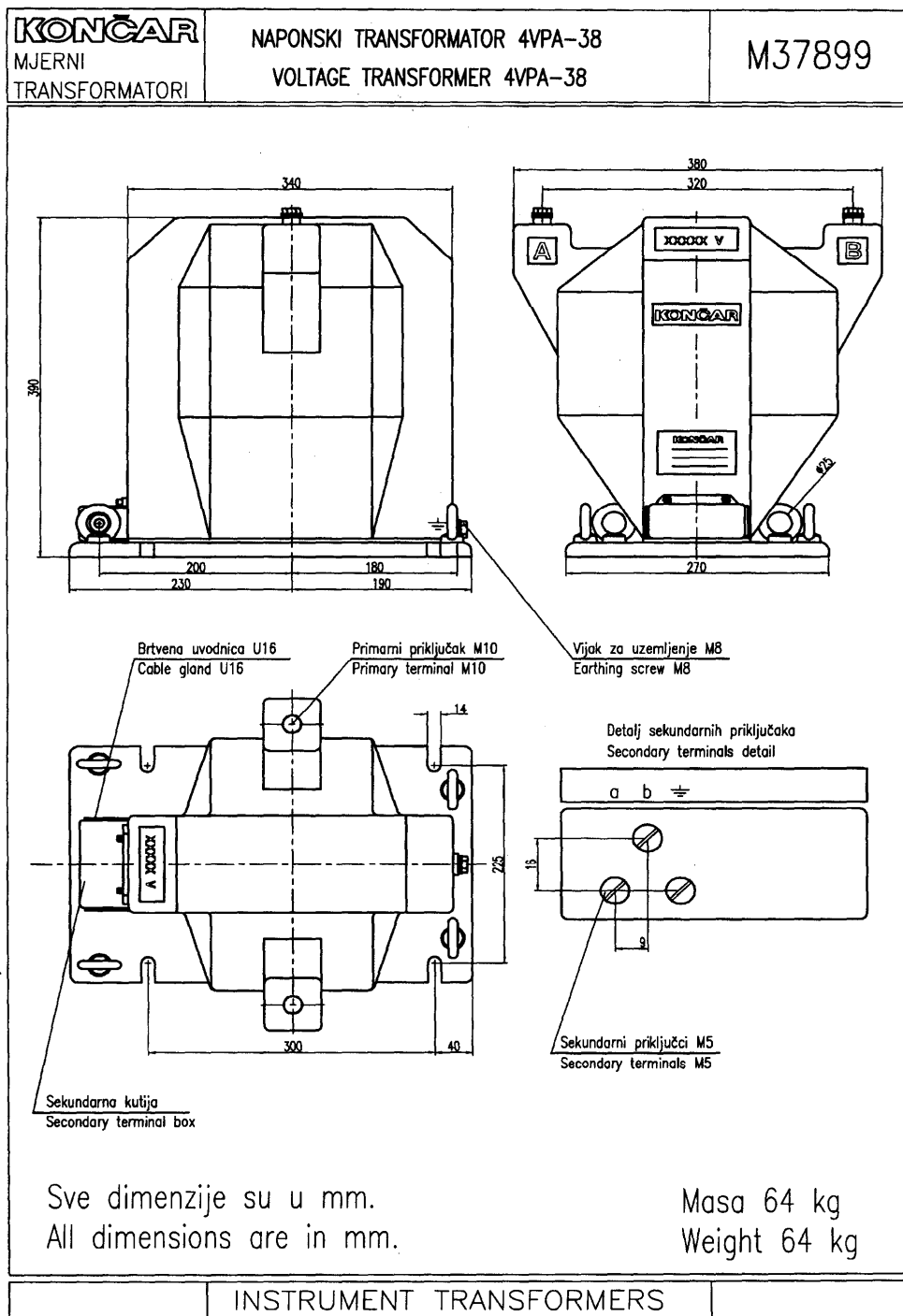
KLASA: UP/I-034-02/11-04/17

URBROJ: 558-02-02-02/4-11-2

PROIZVOĐAČ: Končar-Mjerni transformatori d.d., Josipa Mokrovića 10, 10090 Zagreb

MJERILO: Naponski mjerni transformator tipa 4VPA...

SLUŽBENA OZNAKA TIPRA: HR T-5-1002



Approved: Ing. Ubekic
Designed: 
Date : 14.01.2002

Slika 3. Nacrt transformatora 4VPA-38 s izmjerama

KLASA: UP/I-034-02/11-04/17

URBROJ: 558-02-02-02/4-11-2

PROIZVOĐAČ: Končar-Mjerni transformatori d.d., Josipa Mokrvića 10, 10090 Zagreb

MJERILO: Naponski mjerni transformator tipa 4VPA...

SLUŽBENA OZNAKA TIPRA: HR T-5-1002

	1	2	3	4	5	
A	<div style="border: 1px solid black; padding: 10px; width: fit-content; margin: 0 auto;"> <p><b>KONČAR</b> NAPONSKI TRANSFORMATOR</p> <p>Tip <input type="text" value="4VPA-24"/> <input type="text" value="A-B"/> <input type="text" value="20000"/> V</p> <p>Br. <input type="text"/> <input type="text" value="a-b"/> <input type="text"/></p> <p>• <input type="text" value="24/50/125"/> kV <input type="text" value="100"/> <input type="text"/> V</p> <p>Vf <input type="text" value="1.2"/> <input type="text" value="⊕"/> <input type="text" value="50"/> VA</p> <p>f <input type="text" value="50"/> Hz kl. <input type="text" value="0.5"/> <input type="text"/></p> <p>Kl. izol. <input type="text" value="B"/> Masa <input type="text" value="32"/> kg</p> <p><input type="text" value="HR T-5-1002"/> Made in Croatia M88081</p> </div>					48
B	<div style="width: 100%; text-align: center;"> <p>80</p> </div>					
C	<p>PODLOGA SVJETLO SIVE BOJE, A GRAVURA CRNE BOJE.</p> <p>PLOČICU IZRADITI POSTUPKOM GRAVIRANJA.</p> <p>Na mjestu označenom s " ⊕ " napraviti provrt <math>\varnothing 4</math>.</p> <p>Na mjestima označenim s " • " napraviti provrt <math>\varnothing 1.5</math>.</p>					
D	(Područje primjene)		(Tolerancije) HRN M.A.1.4.10	(Obrada)	(Mjerilo)	
				(Masa) 0.004		
				(Sirovina-br.) ABS Ploča 0.8 mm		
(Bilješke)		Datum Konstr. inq. Mlinar 08.2010 Odborio inq. Ubrekić		NATPISNA PLOČICA		
		<p>MJERNI TRANSFORMATORI d.d. Zagreb Hrvatska</p>		M88081		
				List	Listova	
				Zamjena za: Zamjenjeno sa:		

08-222/1

Slika 4. Izgled natpisne pločice transformatora 4VPA -24